

USER MANUAL
BENUTZERHANDBUCH
HASZNÁLATI ÚTMUTATÓ
UŽIVATELSKÝ MANUÁL
POUŽÍVATEĽSKÝ MANUÁL



EN WIRELESS PRESENTER
DE DRAHTLOSER PRESENTER
HU VEZETÉK NÉLKÜLI PREZENTER LÉZERMUTATÓVAL
CZ BEZDRÁTOVÝ PREZENTÉR
SK BEZDRÔTOVÝ PREZENTÉR

CLP-2050-BK



EN
1

THANK YOU FOR BUYING A CONNECT IT PRODUCT.

Do you want to be the first to know about other news of CONNECT IT? Follow us on social media.



YouTube



#connectit

- Before putting this product into operation please read through the User's Manual carefully, even if you are already familiar with the use of similar products. Use the product only as described in this User's Manual.
- Keep this User's Manual for future reference. It is an integral part of the product and may contain important instructions for commissioning this product, its operation and cleaning.
- Make sure that all other people handling this product are familiar with this Manual. If you hand the product over to other people, make sure that they read this User's Manual, which shall be given to them together with the product.

We recommend keeping the original packaging of the product, proof of purchase and the warranty card, if supplied, at least for the warranty period. In case of transport, we recommend packing the product in the original packaging, in which it has been delivered in, as it protects it best against damage during transport.

Scan this QR code to get the latest version of the User's Manual. In your smartphone, open the QR code reader application and point the smartphone at this code – the page for downloading the latest version of the User's Manual will open:



Nejnovější verzi tohoto uživatelského manuálu najdete také na webových stránkách www.connectit-europe.com

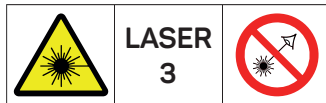
Změna textu a technické specifikace vyhrazeny.



EN
2

1 Important Safety Warnings and Instructions

- This product may be used by children over 8 years of age and persons with reduced physical, sensory or mental capabilities, or persons without sufficient experience or knowledge, only if they are under supervision or they have been instructed about using the product safely and understand the potential dangers.
- Children must not be allowed to play with this product.
- Children must not perform the cleaning and user maintenance of this product without supervision.



⚠ DANGER! RISK OF INJURY! LASER LIGHT - DO NOT LOOK INTO THE LASER BEAM!

- CLASS 3 LASER PRODUCT
- WAVELENGTH: 650 nm
- MAXIMUM OUTPUT POWER: < 5 mW
(The product complies with IEC 60825-1:2014)
- Before the first use of the product, remove all packaging and marketing materials.
- Never aim the laser pointer at the faces or eyes of people (danger of exposure to the laser beam).
- Never look into the laser beam (prolonged exposure may be dangerous).
- The laser pointer is designed to illuminate inanimate objects only. Do not aim it at animals and do not use it as a toy for pets.
- The use of the controls and settings or performing the procedures in another way than described in this Manual may result in hazardous radiation exposure.
- Never aim the laser pointer at planes and/or other means of transport.
- Never aim the laser pointer at reflective surfaces, such as mirrors, glossy stainless steel, etc.
- This product is not a toy and it is not intended for children to play with.
- Do not use the product if it is visibly damaged.
- Do not use the product if it has come into contact with water or any other liquid.
- Do not use the product in an environment with increased levels of dustiness and humidity.
- The product is intended for use in an environment with a temperature range of 0 to 35 °C.
- This product is for indoor use only.
- Do not use the product in an environment where the use of electronic devices is prohibited.
- Do not repair the product yourselves. Have it repaired by a qualified professional.
- Tampering with the product during the warranty period poses the risk of the warranty becoming void.

2 Package includes:

- Wireless presenter with a laser pointer
- Wireless USB-A nano receiver
- Original AAA alkaline battery CONNECT IT
- User Manual

3 Technical specification

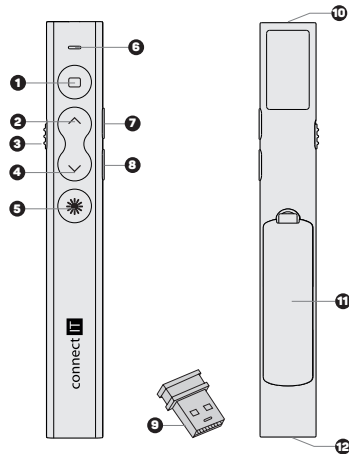
- Connection: USB-A 2.0 nano receiver for laptop or desktop computer
- Immediate use with Windows and Mac OS X operating systems without installation (Plug & Play)
- Wireless radio transmission at 2.4 GHz with a range of up to 30 m
- Laser pointer range up to 200 m
- Low battery indication at < 1.0 V
- Power supply: 1 × AAA sized cell battery (1.5 V)
- Laser class: class 3 laser product
- Laser wavelength: 650±10 nm (red laser)
- Laser power: 2.5 - 3.0 mW (< 5 mW according to IEC 60825-1:2014)
- Dimensions (w × d × h): 18.5 × 13.5 × 136 mm
- Weight without battery and without USB nano receiver: 19 g
- Weight without battery and without USB nano receiver: 20 g
- Weight with battery and without USB nano receiver: 30 g



4 Description of individual parts

A

- 1 Three functions in one (TAB, ENTER, ALT+TAB)
- 2 Two functions in one (PAGE UP, FULL SCREEN)
- 3 Slider to turn the whole presenter on and off
- 4 Two functions in one (PAGE DOWN, BLACK SCREEN)
- 5 Turning the laser pointer off/on
- 6 Indication of active laser pointer function and low battery indication
- 7 Three functions in one (VOLUME UP, PLAY, PAUSE)
- 8 Three functions in one (VOLUME DOWN, NEXT, PREVIOUS)
- 9 Wireless USB-A nano receiver
- 10 Laser pointer lens
- 11 Battery compartment cover
- 12 Storage compartment for USB-A nano receiver



5 Service

Connecting the presenter to the computer:

1. Remove the USB-A nano receiver **A 9** from the storage compartment **A 12** and insert it into the USB-A port on your computer.
2. When you turn on the presenter, it is automatically installed and can be used immediately.

Switching the presenter on and off:

- To turn on the presenter, switch the **A 3** slider to the upper „ON“ position.
- To turn the presenter off, switch the **A 3** slider to the lower „OFF“ position.

Wireless presenter function:

TAB	short press the A 1
ENTER	double press the A 1
ALT+TAB	long press the A 1
PAGE UP	short press the A 2
FULL SCREEN	long press the A 2 (function activation) long press the A 2 button again (deactivate function)
PAGE DOWN	short press the A 4
BLACK SCREEN	long press the A 4 button (function activation) long press the A 4 button again (deactivate function)



Note:

The functions of the wireless presenter are based on the functions of the keys of the standard computer and laptop operating the presentation software. Please refer to the manual of the respective presentation software to understand them in detail.



PLAY/PAUSE	short press the A 7
VOLUME +	long press the A 7
NEXT	short press the A 8
PREVIOUS	double press the A 8
VOLUME -	long press the A 8

Up and down button modes:

- Press the **A 2** up button and the **A 4** down button at the same time to change the mode.
- You can tell which mode the buttons are in by the number of flashes of the LED **A 6** indicator.

Mode 1

PAGE UP	short press the A 2
PAGE DOWN	short press A 4

Mode 2

UP KEY	short press the A 2
DOWN KEY	short press the A 4

Mode 3

LEFT KEY	short press the A 2
RIGHT KEY	short press the A 4

Mode 4

SCROLL UP	short press the A 2
SCROLL DOWN	short press the A 4





Note:
By default, the buttons are in the second mode.

Laser pointer function:

Press and hold the **A** **S** button to activate the laser pointer. When the button is released, the laser beam goes out. Its activity is indicated by the illumination of the **A** **S** indicator.

Low battery indication:

The presenter is equipped with a low battery indication. If the LED **A** **S** indicator flashes when the presenter is switched on, replace the battery with a new one.

6 Troubleshooting

Instructions in case of a malfunctioning (unpaired) USB nano receiver:

- Turn off the presenter and remove the unpaired USB-A nano receiver from the computer.
- Place the unpaired USB-A nano receiver near the presenter, but do not plug it into the computer.
- Turn on the presenter.
- Press and hold the up button and the laser button on the presenter at the same time for 5 seconds.
- The USB nano receiver will be re-paired with the presenter.
- Plug the receiver back into the computer.

7 Notices

INSTRUCTIONS AND INFORMATION REGARDING THE DISPOSAL OF USED PACKAGING MATERIALS

Packaging materials and old appliances shall preferably be recycled. The packaging materials of this product can be disposed of as sorted waste. The same applies to the plastic bags made of polyethylene (PE) and other materials – please hand them over for recycling.



DISPOSAL OF WASTE ELECTRICAL & ELECTRONIC EQUIPMENT

In accordance with the European Directive 2012/19/EU on waste electrical and electronic equipment (WEEE), this appliance is labeled with this symbol on the product or its packaging to indicate that this product shall not be treated as household waste. It must be disposed of at a collection site for recycling of waste electrical and electronic equipment. The proper disposal of this product helps to prevent adverse impacts on the environment and human health, which could otherwise result from improper waste disposal. The disposal shall be carried out in accordance with waste management regulations. For more detailed information about the recycling of this product, contact the local authorities, household waste disposal services or the shop where you have bought the product. For proper disposal, renewal and recycling, hand the products over to the designated collection sites. Alternatively, in some EU or other European countries, you can return the products to your local dealer when buying an equivalent new product. The proper disposal of this product helps to preserve valuable natural resources and prevent potential adverse impacts on the environment and human health, which could result from improper waste disposal. For details, contact your local authorities or the nearest collection facility. In case of improper disposal of this type of waste, fines may be imposed in accordance with national legislation.

For business entities in the EU countries

If you want to dispose of electrical and/or electronic equipment, please contact your dealer or supplier for the necessary information.

Disposal in other countries outside the European Union

This symbol is valid in the European Union. If you want to dispose of this product, contact your local authorities or your dealer for the necessary information about the proper way of disposal.

In accordance with the law, we provide the take-back, processing and free environmentally friendly disposal of electrical and electronic equipment through the collective system of REMA Systém, a.s. The main purpose is to protect the environment by ensuring the efficient recycling of waste electrical and electronic equipment.

For the current list of collection sites, see the web www.rema.cloud



This product meets all the basic requirements of the applicable EU directives. It is CE marked. This mark indicates the conformity of the product's technical characteristics with the applicable technical regulations. The EU Declaration of Conformity is available at www.connectit-europe.com.



Wir danken Ihnen für den Kauf eines Produkts von connect IT.

Wollen Sie als Erste mehr über die Neuheiten von connect IT erfahren? Folgen Sie uns in den sozialen Medien.



#connectit

- Vor der Inbetriebnahme dieses Produktes lesen Sie bitte aufmerksam die gesamte Benutzeranleitung, auch dann, wenn Sie bereits die Verwendung von Produkten ähnlichen Typs kennen. Verwenden Sie das Produkt nur so, wie in dieser Benutzeranleitung beschrieben.
- Bewahren Sie diese Benutzeranleitung für den künftigen Bedarf auf. Sie ist integrierter Bestandteil des Produktes und kann wichtige Hinweise zur Inbetriebnahme des Produktes, zu seiner Bedienung und Reinigung enthalten.
- Stellen Sie sich, dass auch sonstige Personen, die mit dem Produkt umgehen, mit dieser Anleitung vertrautgemacht sind. Sofern Sie das Produkt anderen Personen übergeben, achten Sie darauf, dass sie diese Benutzeranleitung gelesen haben, und übergeben Sie sie gemeinsam mit dem Produkt.

Wir empfehlen, die Originalverpackung des Produktes, den Kaufbeleg und ggf. den Garantieschein zumindest für die Dauer der Garantie aufzubewahren. Im Falle des Transports empfehlen wir, das Produkt in jener Originalverpackung zu verpacken, in welcher es geliefert wurde und welche am besten gegen eine Beschädigung beim Transport schützt.

Die neueste Version dieser Benutzeranleitung erhalten Sie durch das Scannen dieses QR-Codes. Öffnen Sie im Smartphone die App mit dem QR-Code-Leser und richten Sie es auf diesen Code (es wird jene Website geöffnet, auf welcher Sie die neueste Version dieser Benutzeranleitung herunterladen können):



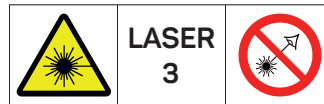
Die neueste Version dieser Benutzeranleitung finden Sie auch auf der Website www.connectit-europe.com

Änderungen des Textes und der technischen Spezifikation vorbehalten.



1 Wichtige Sicherheits- und sonstige Hinweise

- Dieses Produkt können Kinder ab 8 Jahre sowie Personen mit verminderten körperlichen, sinnlichen oder mentalen Fähigkeiten oder mit mangelnder Erfahrung und Kenntnis verwenden, sofern sie unter Aufsicht stehen oder über die sichere Verwendung des Produktes belehrt wurden und die eventuellen Gefahren verstehen.
- Kinder dürfen mit dem Produkt nicht spielen.
- Die durch den Benutzer durchzuführende Reinigung und Wartung darf nicht durch unbeaufsichtigte Kinder erfolgen.



ACHTUNG! VERLETZUNGSGEFAHR! LASERLICHT - BLICKEN SIE NICHT IN DEN LASERSTRAHL!

- LASERPRODUKT 3. KLASSE
- WELLENLÄNGE: 650 nm
- MAXIMALE AUSGANGSLEISTUNG: < 5 mW
(Das Produkt steht im Einklang mit der Richtlinie IEC 60825-1:2014)
- Entfernen Sie vom Produkt vor der ersten Verwendung alle Verpackungen und Hüllen sowie Marketingmaterialien.
- Richten Sie den Laserpointer nie auf das Gesicht von Personen oder in die Augen (Gefahr der Blendung durch den Laserstrahl).
- Blicken Sie nicht in den Laserstrahl (ein längeres Einwirken kann gefährlich sein).
- Der Laserpointer ist ausschließlich zur Beleuchtung nicht lebender Objekte bestimmt. Richten Sie ihn nicht auf Tiere und verwenden Sie ihn auch nicht als Spielzeug für Tiere.
- Die Verwendung der Bedienungselemente, die Einstellung oder die Durchführung der Verfahren in anderer Weise, als in dieser Anleitung angeführt, kann die Einwirkung einer gefährlichen Strahlung zur Folge haben.
- Richten Sie den Laserpointer nie auf Flugzeuge oder andere Verkehrsmittel.
- Richten Sie den Laserpointer nie auf reflektierende Oberflächen wie u.a. Spiegel, glänzende Edelstahlfächern u. Ä.
- Dieses Produkt ist kein Spielzeug und nicht für Kinder zum Spielen bestimmt.
- Verwenden Sie das Produkt nicht im Falle seiner offensichtlichen Beschädigung.
- Verwenden Sie das Produkt nicht, sofern es in Kontakt mit Wasser oder anderen Flüssigkeiten gelangte.
- Verwenden Sie das Produkt nicht in einem Umfeld mit erhöhtem Staubanfall und erhöhter Feuchtigkeit.
- Dieses Produkt ist für die Verwendung in einem Umfeld mit Temperaturen im Bereich von 0-35°C bestimmt.
- Dieses Produkt darf lediglich in Innenräumen verwendet werden.
- Verwenden Sie dieses Produkt nicht in einem Umfeld, in welchem die Benutzung elektronischer Geräte untersagt ist.
- Reparieren Sie das Produkt nicht selbst. Lassen Sie es durch eine hierzu fachlich qualifizierte Person instandsetzen.
- Durch den Eingriff in das Produkt während der Garantifrist setzen Sie sich dem Risiko des Verlustes der Garantieansprüche aus.

2 Lieferumfang:

- Drahtloses Präsentationsgerät mit Laserzeiger
- Drahtloser USB-A-Nano-Empfänger
- Original AAA alkalische Batterie CONNECT IT
- Bedienungsanleitung

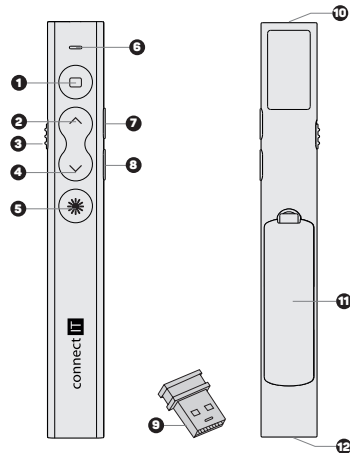
3 Technische Spezifikation

- Anschluss: USB-A 2.0 Nano-Empfänger für Notebook oder PC
- Sofortige Funktionsfähigkeit mit Betriebssystemen Windows sowie Mac OS X ohne eine Installation vornehmen zu müssen (Plug & Play)
- Drahtlose Funkübertragung im Frequenzbereich von 2,4 GHz mit einer Reichweite von bis zu 30 m
- Reichweite des Laserzeigers bis 200 m
- Ladezustandsanzeige für eine entladene Batterie bei Spannung < 1,0 V
- Stromversorgung: 1 x AAA Microzelle (1,5 V)
- Laserklasse: Laserprodukt der Klasse 3
- Laserwellenlänge: 650 ± 10 nm (roter Laser)
- Laserleistung: 2,5–3,0 mW (< 5 mW gemäß IEC-Vorschrift 60825-1:2014)
- Maße [B × T × H]: 18,5 × 13,5 × 136 mm
- Gewicht ohne Batterie und ohne USB-Nano-Empfänger: 19 g
- Gewicht ohne Batterie, jedoch mit Empfänger: 20 g
- Gewicht mit Batterie und ohne USB-Nano-Empfänger: 30 g

4 Beschreibung der einzelnen Komponenten

A

- 1 3-in-1-Funktion (TAB, ENTER, ALT+TAB)
- 2 2-in-1-Funktion (PAGE UP, FULL SCREEN)
- 3 Schiebepaste zum Ein-/Ausschalten des ganzen Präsentationsgerätes
- 4 2-in-1-Funktion (PAGE DOWN, BLACK SCREEN)
- 5 Laserzeiger ein-/ausschalten
- 6 Anzeige für Laserzeiger aktiv und Batterie entladen
- 7 3-in-1-Funktion (VOLUME UP, PLAY, PAUSE)
- 8 3-in-1-Funktion (VOLUME DOWN, NEXT, PREVIOUS)
- 9 Drahtloser USB-A-Nano-Empfänger
- 10 Laserzeigerlinse
- 11 Batteriefachdeckel
- 12 Ablagefach für USB-A-Nano-Empfänger



5 Bedienung

Präsentationsgerät an Computer anschließen:

- Den USB-A-Nano-Empfänger **A 9** aus dem Ablagefach herausnehmen **A 12** und in den USB-A-Port im Computer einstecken.
- Nach Einschalten des Präsentationsgerätes erfolgt eine automatische Installation und das System ist sofort einsatzbereit.

Präsentationsgerät ein- und ausschalten:

- Die Schiebetaste **A 3** in die obere Position „ON“ umschalten, um das Präsentationsgerät einzuschalten.
- Die Schiebetaste **A 3** in die untere Position „OFF“ umschalten, um das Präsentationsgerät auszuschalten.

Funktionen des drahtlosen Präsentationsgerätes:

TAB	A 1 Taste kurz drücken
ENTER	A 1 Taste zweimal drücken
ALT+TAB	A 1 Taste lange gedrückt halten
PAGE UP	A 2 Taste kurz drücken
FULL SCREEN	A 2 Taste lange gedrückt halten (Funktion aktivieren) A 2 Taste erneut lange gedrückt halten (Funktion deaktivieren)
PAGE DOWN	A 4 Taste kurz drücken
BLACK SCREEN	A 4 Taste lange gedrückt halten (Funktion aktivieren) A 4 Taste erneut lange gedrückt halten (Funktion deaktivieren)



Hinweis:

Die Funktionen des drahtlosen Präsentationsgerätes basieren auf Tastenfunktionen eines herkömmlichen Computers oder Notebooks zur Bedienung einer Präsentationssoftware. Lesen Sie bitte die Bedienungsanleitung der jeweiligen Präsentationssoftware, um diese näher zu verstehen.



PLAY/PAUSE	A 7 Taste kurz drücken
VOLUME +	A 7 Taste lange gedrückt halten
NEXT	A 8 Taste kurz drücken
PREVIOUS	A 8 Taste zweimal drücken
VOLUME -	A 8 Taste lange gedrückt halten

Tastenmodi der Nach-oben- und Nach-unten-Tasten:

- Die **A 2** Nach-oben-Taste und Nach-unten-Taste zeitgleich drücken, um den Modus zu wechseln.
- An der Blinkanzahl der LED-Anzeige **A 6** erkennen Sie, in welchem Modus sich die Tasten befinden

Modus 1

PAGE UP	A 2 Taste kurz drücken
PAGE DOWN	A 4 Taste kurz drücken

Modus 2

UP KEY	A 2 Taste kurz drücken
DOWN KEY	A 4 Taste kurz drücken

Modus 3

LEFT KEY	A 2 Taste kurz drücken
RIGHT KEY	A 4 Taste kurz drücken

Modus 4

SCROLL UP	A 2 Taste kurz drücken
SCROLL DOWN	A 4 Taste kurz drücken

**Hinweis:**

In der Ausgangseinstellung sind die Tasten im zweiten Modus.

Funktion des Laserzeigers:

A **S** Taste drücken und gedrückt halten, um den Laserzeiger zu aktivieren. Nach Loslassen der Taste erlischt der Laserstrahl. Seine Aktivität wird dadurch signalisiert, dass die LED-Anzeige **A** **S** leuchtet

Anzeige für entladene Batterie:

Das Präsentationsgerät verfügt über eine Anzeige für entladene Batterie. Blinkt die LED-Anzeige **A** **S** nach Einschalten des Präsentationsgerätes, ist die Batterie gegen eine neue zu ersetzen.

6 Abhilfe bei Problemen

Hinweise für den Fall eines nicht funktionierenden (nicht verbundenen) USB-Nano-Empfängers:

- Schalten Sie das Präsentationsgerät aus und ziehen Sie den nicht verbundenen USB-A-Nano-Empfänger aus dem Computer heraus.
- Legen Sie den nicht verbundenen USB-Nano-Empfänger in unmittelbare Nähe des Präsentationsgerätes, schließen Sie ihn jedoch nicht an den Computer an.
- Schalten Sie das Präsentationsgerät ein.
- Drücken und halten Sie zeitgleich die Nach-oben-Taste und die Laser-Taste am Präsentationsgerät für 5 Sekunden.
- Die Verbindung des USB-Nano-Empfängers mit dem Präsentationsgerät wird wiederhergestellt.
- Schließen Sie den Empfänger erneut an den Computer an.

7 Hinweis

HINWEISE UND INFORMATIONEN ZUM UMGANG MIT DER GEBRAUCHTEN VERPACKUNG

Geben Sie dem Recycling der Verpackungsmaterialien und alter Geräte den Vorrang. Das Verpackungsmaterial dieses Produktes kann der Erfassung separierten Abfalls zugeführt werden. Geben Sie ebenso die Kunststoffbeutel aus Polyethylen (PE) und anderen Materialien in der Annahmestelle separierten Abfalls zur Wiederverwertung ab.

**ENTSORGUNG GEBRAUCHTER ELEKTRISCHER UND ELEKTRONISCHER GERÄTE**

Dieses Gerät ist im Einklang mit der Europäischen Richtlinie 2012/19/EU über elektrischen Abfall und elektrische Geräte / WEEE) durch dieses Symbol auf dem Produkt oder seiner Verpackung gekennzeichnet und gibt an, dass dieses Produkt nicht in den Hausmüll gehört. Es ist in die Sammelstelle für das Recycling elektrischer und elektronischer Geräte zu verbringen. Mit der Gewährleistung der richtigen Entsorgung dieses Produktes helfen Sie bei der Verhinderung negativer Folgen für die Umwelt und die menschliche Gesundheit, welche andernfalls durch die ungeeignete Entsorgung dieses Produktes entstünden. Die Entsorgung hat im Einklang mit den Vorschriften für den Umgang mit Abfällen zu erfolgen. Ausführlichere Information zum Recycling dieses Produktes erhalten Sie beim zuständigen Gemeindeamt, beim Dienst für die Entsorgung von Hausmüll oder in jenem Geschäft, wo Sie das Produkt gekauft haben. Zur korrekten Entsorgung, Erneuerung und Wiederverwertung übergeben Sie diese Produkte an die festgelegten Sammelstellen. Alternativ können Sie Ihre Produkte in einigen Ländern der Europäischen Union oder in anderen europäischen Ländern beim Kauf eines äquivalenten, neuen Produktes beim lokalen Händler abgeben. Durch die richtige Entsorgung dieses Produktes helfen Sie, wertvolle Naturrohstoffe zu bewahren und potentiellen, negativen Konsequenzen einer falschen Entsorgung für die Umwelt und die menschliche Gesundheit vorzubeugen. Weitere Einzelheiten können Sie beim Gemeindeamt oder beim nächsten Sammelhof anfordern. Eine falsche Entsorgung dieser Art des Abfalls kann im Einklang mit den nationalen Vorschriften mit einer Geldstrafe belegt werden.

Für Unternehmenspersonen in den Ländern der Europäischen Union

Sofern Sie elektrische und elektronische Geräte und Anlagen entsorgen wollen, fordern Sie bei Ihrem Händler oder Lieferanten die erforderlichen Informationen an.

Entsorgung in den sonstigen Ländern außerhalb der Europäischen Union

Dieses Symbol ist in der Europäischen Union gültig. Sofern Sie dieses Produkt entsorgen wollen, fordern Sie bei den lokalen Behörden oder bei Ihrem Händler die erforderlichen Informationen zur korrekten Art der Entsorgung an.

Gemäß dem Gesetz gewährleisten wir die Rückannahme, die Verarbeitung und die unentgeltliche, umweltfreundliche Entsorgung elektrischer und elektronischer Geräte mittels des kollektiven Systems der Gesellschaft REMA System, a.s. Der Hauptsinn ist der Umweltschutz durch die Gewährleistung des effektiven Recyclings der Abfälle elektrischer und elektronischer Geräte.

Die aktuelle Liste der Sammelstellen finden Sie auf der Website www.rema.cloud



Dieses Produkt erfüllt sämtliche, grundlegenden Anforderungen der EU-Richtlinien, die sich auf dieses Produkt beziehen. Es ist mit dem Zeichen CE gekennzeichnet. Dieses Zeichen bringt die Konformität der technischen Eigenschaften des Produktes mit den einschlägigen technischen Vorschriften zum Ausdruck. Die EU-Konformitätserklärung steht unter www.connectit-europe.com zur Verfügung.



KÖSZÖNJÜK,

HOGY MEGVÁSÁROLTA A CONNECT IT TERMÉKET.

Elsőként szeretne értesülni a CONNECT IT márka további híreiről? Kövessen minket a közösségi oldalakon is:



#connectit

- Kérjük, figyelmesen olvassa el a teljes felhasználói útmutatót, mielőtt a termék üzembe helyezze, még akkor is, ha már ismeri a hasonló típusú termékek használatát. Csak a használati útmutatóban leírtak szerint használja a terméket.
- Őrizze meg ezt a felhasználói útmutatót későbbi felhasználás céljából. A termék elválaszthatatlan részét képezi és fontos utasításokat tartalmazhat a termék üzembe helyezésére, kezelésére és tisztítására.
- Győződjön meg arról, hogy más, a terméket kezelő személyek is ismerkedjenek meg ezekkel az utasításokkal. Ha a terméket továbbá más személyeknek, ügyeljen arra, hogy ők is olvassák el a jelen használati útmutatót és a termékkel együtt ezt is adja át részükre.

Javasoljuk, hogy az termék eredeti csomagolását, a vásárlás igazolását és adott esetben a jótállási kártyát, ha kézbesítik, legalább a jótállási időtartamra őrizze meg. Szállítás esetén javasoljuk, hogy a terméket csomagolja vissza az eredeti csomagolásába, amelyben kiszállították és amely a legjobban megvédi a szállítás közbeni sérülésektől.

A QR-kód beolvasásával beszerezheti a jelen felhasználói kézikönyv legújabb verzióját. A mobiltelefonon nyissa meg az alkalmazást a QR-kód olvasóval és irányítsa erre a kódra [ekkor megnyílik egy oldal, ahol letölthető a jelen felhasználói útmutató legújabb verziója]:



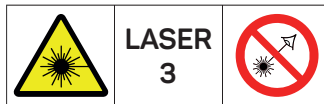
A jelen felhasználói kézikönyv legújabb verzióját a www.connectit-europe.com webhelyen is megtalálhatja.

A szöveg és a műszaki specifikációk változtatási jogát fenntartjuk.



1 Fontos biztonsági figyelmeztetések és utasítások

- A készüléket ne használják 8 évnél fiatalabb gyermekek vagy csökkent szellemi vagy mentális képességű felnőttek, vagy akik nem rendelkeznek a használatához szükséges kellő gyakorlattal és tapasztalattal, kivéve, ha közben felügyelik őket, és kellő tájékoztatást kaptak a készülék biztonságos használatáról és az esetleges veszélyekről.
- A készülék a gyermekek számára nem játék. Ne engedje, hogy a készüléket játékként használják.
- A készülék karbantartását és tisztítását ne végezzék felügyelet nélkül hagyott gyermekek.



VIGYÁZAT! SÉRÜLÉSVESZÉLY! LÉZERFÉNY - NE NÉZZEN A LÉZERSUGÁRBA!

- 3. OSZTÁLYÚ LÉZERTERMÉK
- HULLÁM-HOSSZ: 650 nm
- MAXIMÁLIS KIMENŐ TELJESÍTMÉNY: < 5 mW
(a termék összhangban van az IEC 60825-1:2014 irányelvvel)
- Az első használat előtt távolítsa el a termékről az összes csomagolást és marketinganyagot.
- Soha ne irányítsa a lézermutatót emberek arcára vagy szemébe (lézersugárzás veszélye).
- Ne nézzen a lézersugárba (hosszabb ideig tartó kitettség veszélyes lehet)
- A lézermutató kizárólag élettelen tárgyak megvilágítására szolgál. Ne irányítsa állatokra és ne használja játékként állatok számára.
- A kezelőelemeknek, beállításoknak és műveleteknek az útmutatóban leírtaktól eltérő használata veszélyes sugárzászt okozhat.
- Soha ne irányítsa a lézermutatót repülőgépekre vagy más közlekedési eszközökre.
- Soha ne irányítsa a lézermutatót fényvisszaverő felületre, pl. tükörrre, fényes rozsdamentes acél felületre stb.
- A készülék a gyermekek számára nem játék. Ne engedje, hogy a készüléket játékként használják.
- Ne használja a terméket, ha láthatóan sérült.
- A termékre ne permetezzen vizet vagy más folyadékot, ne mossa folyó vízzel, és ne merítse vízbe vagy más folyadékba.
- A terméket ne tegye ki szélsőséges hőmérsékletnek, közvetlen napsugárzásnak, túlzott nedvességnek, és ne tegye poros környezetbe.
- A gyártó nem vállalja a felelősséget a készülék és a tartozéki helytelen kezeléséből eredő károkért (sérülések, égési sérülések, forrázás, tűz, élelmiszerek romlása stb.).
- Ez a termék 0 – 35 °C közötti hőmérsékleten használható.
- A termék beltéri használatra szolgál, ne használja a szabadban.
- Ne használja ezt a terméket olyan környezetben, ahol tilos elektronikus készülékek használata.
- Ne javítsa maga a terméket. A javítást bizza szakképzett személyre.
- A termékbe történő illetéktelen beavatkozás esetén a jótállás elvesztését kockáztatja.



2 A csomag tartalma

- Vezeték nélküli lézeres prezenter
- Vezeték nélküli USB-A nano vevő
- Eredeti AAA CONNECT IT alkáli elem
- Használati utasítás

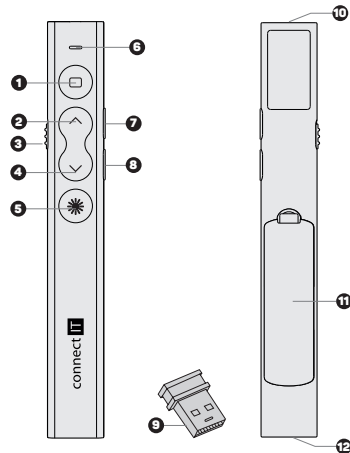
3 Műszaki specifikáció

- Csatlakozás: USB-A 2.0 nano vevő notebookhoz vagy asztali számítógéphez
- Windows és Mac OS operációs rendszerrel azonnal, telepítés nélkül használható (Plug & Play)
- Vezeték nélküli rádióátvitel 2,4 GHz-es frekvencián, akár 30 m hatótávolság
- A lézermutató hatótávolsága 200 m
- A gyenge elem jelzése < 1,0 V feszültségnél
- Tápellátás: 1 x AAA mikro ceruzaelem (1,5 V)
- Lézerosztály: 3. osztályú lézeres termék
- A lézer hullámhossza: 650±10 nm (piros lézer)
- A lézer teljesítménye: 2,5 - 3,0 mW (< 5 mW az IEC 60825-1:2014 iránnyelvvel összhangban)
- Méretei (szé x mé x ma): 18,5 x 13,5 x 136 mm
- Súly elem és USB-s nano vevő nélkül: 19 g
- Súly elem nélkül, de a vevővel: 20 g
- Súly elemmel és USB-s nano vevő nélkül: 30 g

4 Az egyes részek leírása

A

- 1 Három funkció egyben (TAB, ENTER, ALT+TAB)
- 2 Két funkció egyben (PAGE UP, FULL SCREEN)
- 3 Csúszka az egész prezenter be- és kikapcsolásához
- 4 Két funkció egyben (PAGE DOWN, BLACK SCREEN)
- 5 A lézermutató be-/kikapcsolása
- 6 A lézermutató aktív működésének kijelzése és a lemerülő elem jelzése
- 7 Három funkció egyben (VOLUME UP, PLAY, PAUSE)
- 8 Három funkció egyben (VOLUME DOWN, NEXT, PREVIOUS)
- 9 Vezeték nélküli USB-A nano vevő
- 10 A lézermutató lencséje
- 11 Az elemtartó rekesz fedele
- 12 Az USB-s nano vevő tárolóhelye



5 Kezelés

A prezenter csatlakoztatása a számítógéphez:

1. Az USB-s nano **A 9** vevőt vegye ki a tárolóhelyéről **A 12** és dugja be a számítógép USB-A portjába.
2. A prezenter bekapcsolása után automatikusan sor kerül a telepítésre és azonnal használni is lehet.

A prezenter be- és kikapcsolása:

- A prezentert az **A 3** csúszka felső „ON” állásba állításával lehet bekapcsolni.
- A prezentert az **A 3** csúszka alsó „OFF” állásba állításával lehet kikapcsolni.

A vezeték nélküli prezenter funkciói:

TAB	az A 1 gomb rövid megnyomása
ENTER	az A 1 gomb dupla megnyomása
ALT+TAB	az A 1 gomb hosszú megnyomása
PAGE UP	az A 2 gomb rövid megnyomása
FULL SCREEN	az A 2 gomb hosszú megnyomása (a funkció aktiválása) az A 2 gomb ismételt hosszú megnyomása (a funkció deaktiválása)
PAGE DOWN	az A 4 gomb rövid megnyomása
BLACK SCREEN	az A 4 gomb hosszú megnyomása (a funkció aktiválása) az A 4 gomb ismételt hosszú megnyomása (a funkció deaktiválása)



Megjegyzés:

A vezeték nélküli prezenter funkciói a prezentációs szoftvert vezérlő normál számítógép és laptop billentyűinek funkcióin alapulnak. Alaposabb megértésük érdekében kérjük, tanulmányozza át az adott prezentációs szoftver útmutatóját.

PLAY/PAUSE	az A 7 gomb rövid megnyomása
VOLUME +	az A 7 gomb hosszú megnyomása
NEXT	az A 8 gomb rövid megnyomása
PREVIOUS	az A 8 gomb dupla megnyomása
VOLUME -	az A 8 gomb hosszú megnyomása

Gombmódok fel és le:

- Nyomja egyszerre a felfelé **A 2** gombot és a lefelé gombot a módváltáshoz.
- Az **A 6** LED-es kontroll-lámpa felvillanásainak számából állapíthatja meg, milyen módban vannak a gombok

Mód 1

PAGE UP	az A 2 gomb rövid megnyomása
PAGE DOWN	az A 4 gomb rövid megnyomása

Mód 2

UP KEY	az A 2 gomb rövid megnyomása
DOWN KEY	az A 4 gomb rövid megnyomása

Mód 3

LEFT KEY	az A 2 gomb rövid megnyomása
RIGHT KEY	az A 4 gomb rövid megnyomása

Mód 4

SCROLL UP	az A 2 gomb rövid megnyomása
SCROLL DOWN	az A 4 gomb rövid megnyomása



**Megjegyzés:**

Az alapbeállításban a gombok a második módban vannak.

HU
7**A lézermutató funkciói:**A lézermutató aktiválásához tartsa lenyomva az **A** **5** gombot. A gomb elengedése után a lézersugár kialszik. Az aktivitását az **A** **6** LED-es kontroll-lámpa kigyulladásja jelzi**Gyenge elem jelzése:**A prezenter gyenge elem kijelzővel van ellátva. Ha a prezenter bekapcsolása után villog az **A** **6** LED-es kontroll-lámpa, cserélje ki az elemet.

6 Hibaelhárítás

Utasítások arra az esetre, ha a nano vevő USB-je nem működik (nincs párosítva):

- Kapcsolja ki a prezenter és húzza ki a számítógépből a nem párosított USB-A nano vevőt.
- Tegye a nem párosított USB-A nano vevőt a prezenter közvetlen közelébe, de ne csatlakoztassa a számítógéphez.
- Kapcsolja be a prezenter.
- Tartsa lenyomva 5 másodpercig egyszerre a prezenter fel és lézer gombját.
- Az USB-s nano vevő újra párosítva lesz a prezenterrel.
- Csatlakoztassa a vevőkészüléket újra a számítógéphez.

7 Figyelmeztetés

UTASÍTÁSOK ÉS INFORMÁCIÓK A HASZNÁLT CSOMAGOLÁS KEZELÉSÉRE

Részletesen előnyben a csomagolóanyagok és a régi készülékek újrahasznosítását. A termék csomagolóanyagai külön hulladékként ártalmatlaníthatók. Hasonlóképpen, a polietilénből (PE) és más anyagokból készített műanyag zacskókat adja át külön szelektív hulladékgyűjtő hely részére, újrahasznosítás céljából.

**HASZNÁLT ELEKTROMOS ÉS ELEKTRONIKUS BERENDEZÉSEK ÁRTALMATLANÍTÁSA**

Ezt a készüléket a 2012/19/EU sz., elektromos hulladékokról és elektromos berendezésekről szóló irányelvvel (WEEE) összhangban megjelöléssel látták el a szimbólummal a terméken és a csomagoláson, és azt jelzi, hogy a terméket ne a háztartási hulladék között ártalmatlanítsa. Az elektromos és elektronikus berendezések újrahasznosítására szolgáló gyűjtőhelyre kell vinni. Annak biztosításával, hogy ezt a terméket megfelelő módon ártalmatlanítsák, elősegíti a környezetre és az emberi egészségre gyakorolt lehetséges negatív következmények elkerülését, amelyeket egyébként a termék nem megfelelő hulladékkezelése okozhat. Az ártalmatlanítást a hulladékártalmatlanítási szabályoknak megfelelően kell végrehajtani. A termék újrahasznosításával kapcsolatos részletesebb információkért forduljon az illetékes helyi hivatalhoz, a háztartási hulladékkezelő szolgáltathoz vagy az üzlethez, ahol a terméket vásárolta. A megfelelő hulladékkezelés, hasznosítás és újrahasznosítás céljából szállítsa ezeket a termékeket a kijelölt gyűjtőhelyekre. Alternatív megoldásként az Európai Unió egyes országában vagy más európai országokban a termékeket visszaküldheti a helyi kereskedőnek, amikor egyenértékű új terméket vásárol. Annak biztosításával, hogy ezt a terméket megfelelő módon ártalmatlanítsák, elősegíti a környezetre és az emberi egészségre gyakorolt lehetséges negatív következmények elkerülését, amelyeket egyébként a termék nem megfelelő hulladékkezelése okozhat. További részletekért forduljon a helyi önkormányzathoz vagy a legközelebbi gyűjtőponthoz. Az ilyen típusú hulladék nem megfelelő ártalmatlanítása a nemzeti előírásokkal összhangban büntetést vonhat maga után.

Az Európai Unió országában működő gazdasági egységek számára

Az elektromos és elektronikus berendezések ártalmatlanításához kérje ki a forgalmazótól vagy a szállítótól a szükséges információkat.

Ártalmatlanítás az Európai Unióon kívüli más országokban

Ez a szimbólum az Európai Unióban érvényes. Ha ártalmatlanítani akarja ezt a terméket, kérjük, vegye fel a kapcsolatot a helyi hatóságokkal vagy a forgalmazóval a helyes hulladékkezelési módszerrel kapcsolatban.

A törvény szerint biztosítjuk az elektromos és elektronikus berendezések visszavételét, feldolgozását és ingyenes, környezetbarát ártalmatlanítását a REMA System, a.s. társaság kollektív rendszerén keresztül. Ennek fő célja a környezet védelme az elektromos és elektronikus berendezések hulladékainak hatékony újrahasznosításával.

A gyűjtési pontok jelenlegi listája megtalálható a www.rema.cloud weboldalon.



Tento výrobek je v súlade s požiadavkami CE, ktoré sú súčasťou základných požiadaviek CE. CE značka znamená, že výrobok spĺňa požiadavky CE. Tento výrobok je v súlade s požiadavkami CE, ktoré sú súčasťou základných požiadaviek CE. CE značka znamená, že výrobok spĺňa požiadavky CE. Tento výrobok je v súlade s požiadavkami CE, ktoré sú súčasťou základných požiadaviek CE. CE značka znamená, že výrobok spĺňa požiadavky CE.



DĚKUJEME VÁM

ZA ZAKOUPENÍ VÝROBKU CONNECT IT.

Chcete vědět o dalších novinkách značky CONNECT IT jako první? Sledujte nás na sociálních sítích.



#connectit

- Před uvedením tohoto výrobku do provozu si, prosím, pečlivě prostudujte celý uživatelský manuál, a to i v případě, že jste již obeznámeni s používáním výrobků podobného typu. Výrobek používejte pouze tak, jak je popsáno v tomto uživatelském manuálu.
- Tento uživatelský manuál uschovejte pro případ další potřeby, je nedílnou součástí výrobku a může obsahovat důležité pokyny k uvedení výrobku do provozu, jeho obsluze a čištění.
- Zajistěte, aby i ostatní osoby, které budou s výrobkem manipulovat, byly seznámeny s tímto návodem. Jestliže výrobek předáte jiným osobám, dbejte na to, aby si tento uživatelský manuál přečetly a předejte jim ho společně s výrobkem.

Minimálně po dobu záruky doporučujeme uschovat originální balení výrobku, doklad o nákupu a případně i záruční list, pokud byl dodán. V případě přepravy doporučujeme zabalit výrobek zpět do originálního balení, ve kterém byl dodán a který jej nejlépe chrání proti poškození při přepravě.

Nejnovější verzi tohoto uživatelského manuálu získáte naskenováním tohoto QR kódu. V mobilním telefonu otevřete aplikci se čtečkou QR kódů a namiřte jej na tento kód (otevře se vám stránka, kde je možné stáhnout nejnovější verzi tohoto uživatelského manuálu).



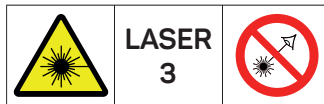
Nejnovější verzi tohoto uživatelského manuálu najdete také na webových stránkách www.connectit-europe.com

Změna textu a technické specifikace vyhrazeny.



1 Důležitá bezpečnostní upozornění a pokyny

- Tento výrobek mohou používat děti ve věku 8 let a starší a osoby se sníženými fyzickými, smyslovými nebo mentálními schopnostmi nebo dostatkem zkušeností a znalostí, pokud jsou pod dozorem nebo byly poučeny o používání výrobku bezpečným způsobem a rozumí případným nebezpečím.
- Děti si s výrobkem nesmějí hrát.
- Čištění a údržbu prováděnou uživatelem nesmějí provádět děti bez dozoru.



POZOR! NEBEZPEČÍ ZRANĚNÍ! LASEROVÉ SVĚTLO - NEDÍVEJTE SE DO LASEROVÉHO PAPSUKU!

- LASEROVÝ PRODUKT 3. TŘÍDY
- VLNOVÁ DÉLKA: 650 nm
- MAXIMÁLNÍ VÝSTUPNÍ VÝKON: < 5 mW (výrobek je v souladu se směrnicí IEC 60825-1:2014)
- Před prvním použitím odstraňte z výrobku všechny obaly a marketingové materiály.
- Nikdy nemiřte laserovým ukazovátkem do tváří osob nebo do očí (nebezpečí ozáření laserovým paprskem).
- Nedívejte se do laserového paprsku (delší expozice může být nebezpečná)
- Laserové ukazovátka je určeno výhradně k osvětlení neživých objektů. Nemiřte s ním na zvířata ani jej nepoužívejte jako hračku pro zvířata.
- Používání ovládacích prvků a nastavení nebo provádění postupů jinak, než je uvedeno v tomto návodu, může vést k expozici nebezpečného záření.
- Nikdy nemiřte laserovým ukazovátkem na letadla nebo jiné dopravní prostředky.
- Nikdy nemiřte laserovým ukazovátkem na reflektivní povrchy jako jsou např. zrcadla, lesklé nerezové plochy atp.
- Tento výrobek není hračka a není určen dětem na hrani.
- Nepoužívejte výrobek v případě jeho viditelného poškození.
- Nepoužívejte výrobek v případě, že přišel do kontaktu s vodou nebo jinými tekutinami.
- Nepoužívejte výrobek v prostředí, kde je zvýšená prašnost a vlhkost.
- Tento výrobek je určen pro použití v prostředí s rozsahem teploty 0 – 35 °C.
- Tento výrobek je určen pouze pro použití v interiéru.
- Nepoužívejte tento výrobek v prostředí, kde je zakázáno použití elektronických zařízení.
- Neopravujte výrobek sami. Dejte ho opravit odborně způsobilé osobě.
- Zásahem do výrobku během platnosti záruky se vystavujete riziku ztráty záručních plnění.



2 Obsah balení

- Bezdrátový prezentér s laserovým ukazovátkem
- Bezdrátový USB-A nano přijímač
- Originál AAA alkalická baterie CONNECT IT
- Návod k obsluze

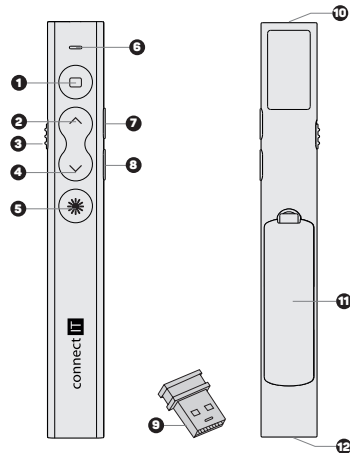
3 Technické specifikace

- Připojení: USB-A 2.0 nano přijímač do notebooku nebo stolního počítače
- Okamžité použití s operačními systémy Windows i Mac OS X bez nutnosti instalace (Plug & Play)
- Bezdrátový rádiový přenos na frekvenci 2,4 GHz s dosahem až 30 m
- Dosah laserového ukazovátka až 200 m
- Indikace slabé baterie při napětí < 1,0 V
- Napájení: 1 × AAA mikrotužková baterie (1,5 V)
- Třída laseru: laserový produkt 3. třídy
- Vlnová délka laseru: 650±10 nm (červený laser)
- Výkon laseru: 2.5 - 3.0 mW (< 5 mW v souladu se směrnicí IEC 60825-1:2014)
- Rozměry (š × h × v): 18,5 × 13,5 × 136 mm
- Hmotnost bez baterie a bez USB nano přijímače: 19 g
- Hmotnost bez baterie ale s přijímačem: 20 g

4 Popis jednotlivých částí

A

- 1 Tři funkce v jednom (TAB, ENTER, ALT+TAB)
- 2 Dvě funkce v jednom (PAGE UP, FULL SCREEN)
- 3 Posuvník pro zapnutí a vypnutí celého prezentéru
- 4 Dvě funkce v jednom (PAGE DOWN, BLACK SCREEN)
- 5 Vypnutí/zapnutí laserového ukazovátka
- 6 Indikace aktivní funkce laserového ukazovátka a indikace slabé baterie
- 7 Tři funkce v jednom (VOLUME UP, PLAY, PAUSE)
- 8 Tři funkce v jednom (VOLUME DOWN, NEXT, PREVIOUS)
- 9 Bezdrátový USB-A nano přijímač
- 10 Čočka laserového ukazovátka
- 11 Krytka bateriového prostoru
- 12 Úložný prostor na USB-A nano přijímač



5 Obsluha

Připojení prezentéru k počítači:

1. Z úložného prostoru **A 12** vyjměte USB-A nano přijímač **A 9** a zasuněte jej v počítači do USB-A portu.
2. Po zapnutí prezentéru dojde k automatické instalaci a lze jej ihned používat.

Zapnutí a vypnutí prezentéru:

- Prezentér zapnete přepnutím posuvníku **A 3** do horní polohy "ON".
- Prezentér vypnete přepnutím posuvníku **A 3** do spodní polohy "OFF".

Funkce bezdrátového prezentéru:

TAB	krátký stisk tlačítka A 1
ENTER	dvojitisk tlačítka A 1
ALT+TAB	dlouhý stisk tlačítka A 1
PAGE UP	krátký stisk tlačítka A 2
FULL SCREEN	dlouhý stisk tlačítka A 2 (aktivace funkce) opětovný dlouhý stisk tlačítka A 2 (deaktivace funkce)
PAGE DOWN	krátký stisk tlačítka A 4
BLACK SCREEN	dlouhý stisk tlačítka A 4 (aktivace funkce) opětovný dlouhý stisk tlačítka A 4 (deaktivace funkce)



Poznámka:

Funkce bezdrátového prezentéru vycházejí z funkcí kláves běžného počítače a notebooku ovládajících prezentační software. Pro jejich podrobnější pochopení si, prosím, prostudujte návod příslušného prezentačního softwaru.

PLAY/PAUSE	krátký stisk tlačítka A 7
VOLUME +	dlouhý stisk tlačítka A 7
NEXT	krátký stisk tlačítka A 8
PREVIOUS	dvojitisk tlačítka A 8
VOLUME -	dlouhý stisk tlačítka A 8

Módy tlačítek nahoru a dolu:

- Stiskněte zároveň tlačítko nahoru **A 2** a tlačítko dolu **A 4** pro změnu módu.
- Podle počtu bliknutí indikační LED kontrolky **A 6** poznáte, v jakém módu se tlačítka nacházejí.

Mód 1

PAGE UP	krátký stisk tlačítka A 2
PAGE DOWN	krátký stisk tlačítka A 4

Mód 2

UP KEY	krátký stisk tlačítka A 2
DOWN KEY	krátký stisk tlačítka A 4

Mód 3

LEFT KEY	krátký stisk tlačítka A 2
RIGHT KEY	krátký stisk tlačítka A 4

Mód 4

SCROLL UP	krátký stisk tlačítka A 2
SCROLL DOWN	krátký stisk tlačítka A 4





Poznámka:

Ve výchozím nastavení jsou tlačítka ve druhém módu.

Funkce laserového ukazovátka:

Pro aktivaci laserového ukazovátka stiskněte a držte tlačítka **A** **S**. Po uvolnění tlačítka laserový paprsek zhasne. Jeho aktivita je signalizována rozsvícením LED kontrolky **A** **S**.

Indikace slabé baterie:

Prezentér je vybaven indikací slabé baterie. V případě, že po zapnutí prezentéru bliká indikační LED kontrolka **A** **S**, vyměňte baterii za novou.

6 Odstraňování potíží

Instrukce pro případ nefunkčního (nespárovaného) USB nano přijímače:

- Vypněte prezentér a z počítače vytáhněte nespárovaný USB-A nano přijímač.
- Položte nespárovaný USB-A nano přijímač do bezprostřední blízkosti prezentéru, ale nezapojte jej do počítače.
- Zapněte prezentér.
- Stiskněte a podržte zároveň tlačítko nahoru a tlačítko laseru na prezentéru po dobu 5 sekund.
- Dojde k obnově spárování USB nano přijímače s prezentérem.
- Zapojte přijímač zpět do počítače.

7 Upozornění

POKYNY A INFORMACE O NAKLÁDÁNÍ S POUŽITÝM OBALEM

Upřednostněte recyklaci obalových materiálů a starých spotřebičů. Obalový materiál od tohoto výrobku může být dán do sběru tříděného odpadu. Stejně tak plastové sáčky z polyetylénu (PE) a jiných materiálů odevzdejte do sběru tříděného odpadu k recyklaci.



LIKVIDACE POUŽITÝCH ELEKTRICKÝCH A ELEKTRONICKÝCH ZAŘÍZENÍ

Tento spotřebič je označen v souladu s Evropskou směrnicí 2012/19/EU o elektrickém odpadu a elektrických zařízeních (WEEE) označen tímto symbolem na výrobku nebo jeho balení a udává, že tento výrobek nepatří do domácího odpadu. Je nutné odvést ho do sběrného místa pro recyklaci elektrického a elektronického zařízení. Zajištěním správné likvidace tohoto výrobku pomůžete zabránit negativním důsledkům pro životní prostředí a lidské zdraví, které by jinak byly způsobeny nevhodnou likvidací tohoto výrobku. Likvidace musí být provedena v souladu s předpisy pro nakládání s odpady. Podrobnější informace o recyklaci tohoto výrobku zjistíte u příslušného místního úřadu, služby pro likvidaci domovního odpadu nebo v obchodě, kde jste výrobek zakoupili. Ke správné likvidaci, obnově a recyklaci předejte tyto výrobky na určená sběrná místa. Alternativně v některých zemích Evropské unie nebo jiných evropských zemích můžete vrátit své výrobky místnímu prodejci při koupi ekvivalentního nového produktu. Správnou likvidací tohoto produktu pomůžete zachovat cenné přírodní zdroje a napomáháte prevenci potenciálních negativních dopadů na životní prostředí a lidské zdraví, což by mohly být důsledky nesprávné likvidace odpadů. Další podrobnosti si vyžádejte od místního úřadu nebo nejbližšího sběrného místa. Při nesprávné likvidaci tohoto druhu odpadu mohou být v souladu s národními předpisy uděleny pokuty.

Pro podnikové subjekty v zemích Evropské unie

Chcete-li likvidovat elektrická a elektronická zařízení, vyžádejte si potřebné informace od svého prodejce nebo dodavatele.

Likvidace v ostatních zemích mimo Evropskou unii

Tento symbol je platný v Evropské unii. Chcete-li tento výrobek zlikvidovat, vyžádejte si potřebné informace o správném způsobu likvidace od místních úřadů nebo od svého prodejce.

Dle zákona zajišťujeme zpětný odběr, zpracování a bezplatné ekologicky šetrné odstranění elektrických a elektronických zařízení prostřednictvím kolektivního systému společnosti REMA Systém, a.s. Hlavním smyslem je ochrana životního prostředí zabezpečením efektivní recyklace odpadů elektrických a elektronických zařízení.

Aktuální seznam sběrných míst naleznete na webově adrese www.rema.cloud



Tento výrobek splňuje veškeré základní požadavky směrnice EU, které se na něj vztahují. Je označen značkou CE. Tato značka vyjadřuje shodu technických vlastností výrobku s příslušnými technickými předpisy. EU prohlášení o shodě je k dispozici na www.connectit-europe.com.



ĎAKUJEME VÁM, ŽE STE SI KÚPILI VÝROBOK CONNECT IT.

Chcete sa dozvedieť o ďalších novinkách značky CONNECT IT ako prví? Sledujte nás na sociálnych sieťach.



#connectit

- Pred uvedením tohto výrobku do prevádzky si, prosím, dôkladne preštudujte používateľský manuál, a to aj v prípade, že ste sa už s používaním výrobkov podobného typu oboznámili. Výrobok používajte iba tak, ako je opísané v tomto používateľskom manuáli.
- Tento používateľský manuál si uschovajte pre prípad ďalšej potreby, je neoddeliteľnou súčasťou výrobku a môže obsahovať dôležité pokyny na uvedenie výrobku do prevádzky, na jeho obsluhu a čistenie.
- Zaisťujte, aby sa aj ostatné osoby, ktoré budú s výrobkom manipulovať, oboznámili s týmto návodom. Ak výrobok poskytnete iným osobám, dajte na to, aby si tento používateľský manuál prečítali, a odovzdajte im ho spolu s výrobkom.

Minimálne počas záruky odporúčame uschovať originálne balenie výrobku, doklad o nákupe, prípadne aj záručný list, ak bol súčasťou dodávky. V prípade prepravy odporúčame zabaliť výrobok späť do originálneho balenia, v ktorom bol dodaný a ktorý ho najlepšie chráni proti poškodeniu pri preprave.

Najnovšiu verziu tohto používateľského manuálu získate naskenovaním tohto QR kódu. V mobilnom telefóne otvorte aplikáciu s čítačkou QR kódov a namierte ju na tento kód (otvorí sa vám stránka, kde si môžete stiahnuť najnovšiu verziu tohto používateľského manuálu):

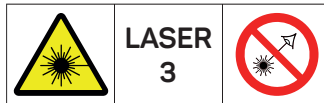


Najnovšiu verziu tohto používateľského manuálu nájdete aj na webových stránkach www.connectit-europe.com

Zmena textu a technické špecifikácie vyhradené.

1 Dôležitá bezpečnostná upozornenie a pokyny

- Tento výrobok môžu používať deti vo veku 8 rokov a staršie a osoby so zníženými fyzickými, zmyslovými alebo mentálnymi schopnosťami alebo s nedostatkom skúsenosti a znalosti, ak sú pod dozorom alebo boli poučené o používaní výrobku bezpečným spôsobom a rozumujú prípadným nebezpečenstvám.
- Deti sa s výrobkom nesmú hrať.
- Čistenie a údržbu, ktoré vykonáva používateľ, nesmú robiť deti bez dozoru.



POZOR! NEBEZPEČENSTVO ZRANENIA! LASEROVÉ SVETLO – NEPOZERAJTE SA DO LASEROVÉHO LÚČA!

- LASEROVÝ PRODUKT 3. TRIEDY
- VLNOVÁ DĹŽKA: 650 nm
- MAXIMÁLNY VÝSTUPNÝ VÝKON: < 5 mW (výrobok je v súlade so smernicou IEC 60825-1:2014)
- Pred prvým použitím odstráňte z výrobku všetky obaly a marketingové materiály.
- Nikdy nemierte laserovým ukazovadlom do tváre osôb ani do očí (nebezpečenstvo ožiarenia laserovým lúčom).
- Nepozerajte sa do laserového lúča (dlhšia expozícia môže byť nebezpečná).
- Laserové ukazovadlo je určené výlučne na osvetlenie neživých objektov. Nemierte ním na zvieratá ani ho nepoužívajte ako hračku pre zvieratá.
- Používanie ovládacích prvkov a nastavení alebo vykonávanie postupov inak, než je uvedené v tomto návode, môže viesť k expozícii nebezpečného žiarenia.
- Nikdy nemierte laserovým ukazovadlom na lietadlá ani iné dopravné prostriedky.
- Nikdy nemierte laserovým ukazovadlom na reflexné povrchy, ako sú napr. zrkadlá, lesklé plochy z nehrdzavejúcej ocele a pod.
- Tento výrobok nie je hračkou a nie je určený deťom na hranie.
- Ak je výrobok viditeľne poškodený, nepoužívajte ho.
- Nepoužívajte výrobok v prípade, že prišiel do kontaktu s vodou alebo inými tekutinami.
- Nepoužívajte výrobok v prostredí, kde je zvýšená prašnosť a vlhkosť.
- Tento výrobok je určený na použitie v prostredí s teplotným rozsahom 0 °C – 35 °C.
- Tento výrobok je určený len na použitie v interiéri.
- Nepoužívajte tento výrobok v prostredí, kde je zakázané používanie elektronických zariadení.
- Neopravujte výrobok sami. Dajte ho opraviť odborne spôsobilou osobou.
- Zášahom do výrobku počas platnosti záruky sa vystavujete riziku straty záručných plnení.



2 Obsah balenia

- Bezdrôtový prezentér s laserovým ukazovadlom
- Bezdrôtový USB-A nanopríjmač
- Originálna AAA alkalická batéria CONNECT IT
- Návod na obsluhu

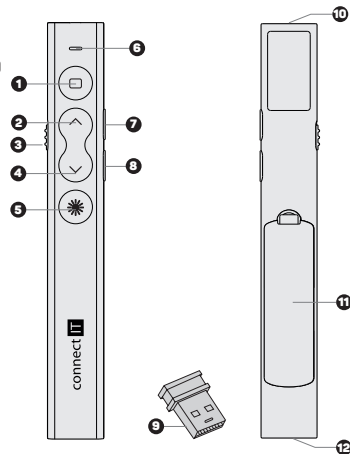
3 Technické špecifikácie

- Pripojenie: USB-A 2.0 nanopríjmač do notebooku alebo stolového počítača
- Okamžité použitie s operačnými systémami Windows aj Mac OS X bez potreby inštalácie (Plug & Play)
- Bezdrôtový rádiový prenos na frekvencii 2,4 GHz s dosahom až 30 m
- Dosah laserového ukazovadla až 200 m
- Indikácia slabej batérie pri napätí < 1 V
- Napájanie: 1x AAA mikrotužková batéria (1,5 V)
- Trieda lasera: laserový produkt 3. triedy
- Vinová dĺžka lasera: 650 ± 10 nm (červený laser)
- Výkon lasera: 2,5 – 3 mW (< 5 mW v súlade so smernicou IEC 60825-1:2014)
- Rozmery (š × h × v): 18,5 × 13,5 × 136 mm
- Hmotnosť bez batérie a bez USB nanopríjmača: 19 g
- Hmotnosť bez batérie, ale s USB nanopríjmačom: 20 g
- Hmotnosť s batériou a bez USB nanopríjmača: 30 g

4 Opis jednotlivých častí

A

- 1 Tri funkcie v jednom (TAB, ENTER, ALT + TAB)
- 2 Dve funkcie v jednom (PAGE UP, FULL SCREEN)
- 3 Posuvný prepínač pre zapnutie a vypnutie celého prezentéra
- 4 Dve funkcie v jednom (PAGE DOWN, BLACK SCREEN)
- 5 Vypnutie/zapnutie laserového ukazovadla
- 6 Indikácia aktívnej funkcie laserového ukazovadla a indikácia slabej batérie
- 7 Tri funkcie v jednom (VOLUME UP, PLAY, PAUSE)
- 8 Tri funkcie v jednom (VOLUME DOWN, NEXT, PREVIOUS)
- 9 Bezdrôtový USB-A nanopríjmač
- 10 Šošovka laserového ukazovadla
- 11 Kryt priestoru batérie
- 12 Úložný priestor na USB-A nanopríjmač



5 Obsluha

Prípojenie prezentéra k počítaču:

1. Z úložného priestoru **A 12** vyberte USB-A nanoprijímač **A 9** a zasunite ho do USB-A portu počítača.
2. Po zapnutí prezentéra dôjde k automatickej inštalácii a následne je možné ho ihneď používať.

Zapnutie a vypnutie prezentéra:

- Prezentér zapnite prepnutím posuvného prepínača **A 3** do hornej polohy „ON“.
- Prezentér vypnite prepnutím posuvného prepínača **A 3** do spodnej polohy „OFF“.

Funkcie bezdrôtového prezentéra:

TAB	krátke stlačenie tlačidla A 1
ENTER	dvojité stlačenie tlačidla A 1
ALT+TAB	dlhé stlačenie tlačidla A 1
PAGE UP	krátke stlačenie tlačidla A 2
FULL SCREEN	dlhé stlačenie tlačidla A 2 (aktivácia funkcie) opätovné dlhé stlačenie tlačidla A 2 (deaktivácia funkcie)
PAGE DOWN	krátke stlačenie tlačidla A 4
BLACK SCREEN	dlhé stlačenie tlačidla A 4 (aktivácia funkcie) opätovné dlhé stlačenie tlačidla A 4 (deaktivácia funkcie)



Poznámka:

Funkcie bezdrôtového prezentéra vychádzajú z funkcií klávesov bežného počítača a notebooku ovládajúcich prezentačný softvér. Pre ich podrobnejšie pochopenie si, prosím, preštudujte návod príslušného prezentačného softvéru.

PLAY/PAUSE	krátke stlačenie tlačidla A 7
VOLUME +	dlhé stlačenie tlačidla A 7
NEXT	krátke stlačenie tlačidla A 8
PREVIOUS	dvojité stlačenie tlačidla A 8
VOLUME -	dlhé stlačenie tlačidla A 8

Režimý tlačidiel nahor a nadol:

- Pre zmenu režimu stlačte súčasne tlačidlo nahor **A 2** a tlačidlo nadol.
- Podľa počtu bliknutí LED indikátora **A 6** môžete identifikovať, v akom režime sa tlačidlá nachádzajú.

Mód 1

PAGE UP	krátke stlačenie tlačidla A 2
PAGE DOWN	krátke stlačenie tlačidla A 4

Mód 2

UP KEY	krátke stlačenie tlačidla A 2
DOWN KEY	krátke stlačenie tlačidla A 4

Mód 3

LEFT KEY	krátke stlačenie tlačidla A 2
RIGHT KEY	krátke stlačenie tlačidla A 4

Mód 4

SCROLL UP	krátke stlačenie tlačidla A 2
SCROLL DOWN	krátke stlačenie tlačidla A 4





Poznámka:
Vo východiskovom nastavení sú tlačidlá v druhom režime.

Funkcia laserového ukazovadla:

Pre aktiváciu laserového ukazovadla stlačte a podržte tlačidlo **A** **5**. Po uvoľnení tlačidla laserový lúč zhasne. Jeho aktivita je signalizovaná rozsvietením LED indikátora **A** **6**.

Indikácia slabej batérie:

Prezentér je vybavený indikáciou slabej batérie. V prípade, že po zapnutí prezentéra bliká LED indikátor **A** **6**, vymeňte batériu za novú.

6 Odstraňovanie problémov

Pokyny pre prípad nefunkčného (nespárovaného) USB nanoprijímača:

- Vypnite prezentér a z počítača vyťahnite nespárovaný USB-A nanoprijímač.
- Položte nespárovaný USB-A nanoprijímač do bezprostrednej blízkosti prezentéra, ale nezapájajte ho do počítača.
- Zapnite prezentér.
- Stlačte a súčasne podržte 5 sekúnd tlačidlo nahor a tlačidlo lasera na prezentéri.
- Dôjde k obnoveniu spárovania USB nanoprijímača s prezentérom.
- Opäť zapojte prijímač do počítača.

7 Upozornenia

POKYNY A INFORMÁCIE O ZAOBCHÁDZANÍ S POUŽÍTÝM OBALOM

Uprednostnite recykláciu obalových materiálov a starých spotrebičov. Obalový materiál z tohto výrobku môžete odovzdať do zberu triedeného odpadu. Rovnako aj plastové vrecká z polyetylénu (PE) a iných materiálov odovzdajte do zberu triedeného odpadu na recykláciu.



LIKVIDÁCIA POUŽITÝCH ELEKTRICKÝCH A ELEKTRONICKÝCH ZARIADENÍ

Tento spotrebič je v súlade s európskou smernicou 2012/19/EÚ o elektrickom odpade a elektrických zariadeniach (WEEE) označený týmto symbolom na výrobku alebo jeho balení a udáva, že tento výrobok nepatrí do domáceho odpadu. Treba ho odviezť do zberného miesta na recykláciu elektrických a elektronických zariadení. Zaisnením správnej likvidácie tohto výrobku pomôžete zabrániť negatívnym dôsledkom pre životné prostredie a ľudské zdravie, ktoré by inak spôsobila nevhodná likvidácia tohto výrobku. Likvidácia sa musí uskutočniť v súlade s predpismi na zaochádzanie s odpadmi. Podrobnejšie informácie o recyklácii tohto výrobku vám poskytne príslušný miestny úrad, služby pre likvidáciu domového odpadu alebo v obchode, kde ste výrobok kúpili. Na správnu likvidáciu, obnovu a recykláciu odovzdajte tieto výrobky na určené zberné miesta. V niektorých krajinách Európskej únie alebo iných európskych krajinách môžete prípadne vrátiť staré výrobky miestnemu predajcovi pri kúpe ekvivalentného nového produktu. Správnu likvidáciu tohto produktu pomôžete zachovať cenné prírodné zdroje a pomáhať pri prevencii potenciálnych negatívnych vplyvov na životné prostredie a ľudské zdravie, čo by mohli byť dôsledky nesprávnej likvidácie odpadov. Ďalšie podrobnosti si vyžiadajte od miestneho úradu alebo najbližšieho zberného miesta. Pri nesprávnej likvidácii tohto druhu odpadu sa môžu v súlade s národnými predpismi udeliť pokuty.

Pre podnikové subjekty v krajinách Európskej únie

Ak chcete likvidovať elektrické a elektronické zariadenia, vyžiadajte si potrebné informácie od svojho predajcu alebo dodávateľa.

Likvidácia v ostatných krajinách mimo Európskej únie

Tento symbol je platný v Európskej únii. Ak chcete tento výrobok zlikvidovať, vyžiadajte si potrebné informácie o správnom spôsobe likvidácie od miestnych úradov alebo od svojho predajcu.

Podľa zákona zabezpečujeme spätný odber, spracovanie a bezplatné ekologicky šetrné odstránenie elektrických a elektronických zariadení prostredníctvom kolektívneho systému spoločnosti REMA System, a.s. Hlavným zmyslom je ochrana životného prostredia zabezpečením efektívnej recyklácie odpadov elektrických a elektronických zariadení.

Aktuálny zoznam zberných miest nájdete na webovej adrese www.rema.cloud



Tento výrobok spĺňa všetky základné požiadavky smernice EÚ, ktoré sa naň vzťahujú. Je označený značkou CE. Táto značka vyjadruje zhodu technických vlastností výrobku s príslušnými technickými predpismi. Vyhlásenie EÚ o zhode je k dispozícii na www.connectit-europe.com.







connect **IT**[®]

MANUFACTURER
HERSTELLER
GYÁRTÓ
VÝROBCE
VÝROBCA

IT TRADE, a.s.
Brtnická 1486/2,
101 00 Praha 10,
Czech Republic
tel.: +420 734 777 444
service@connectit-europe.com

www.connectit-europe.com